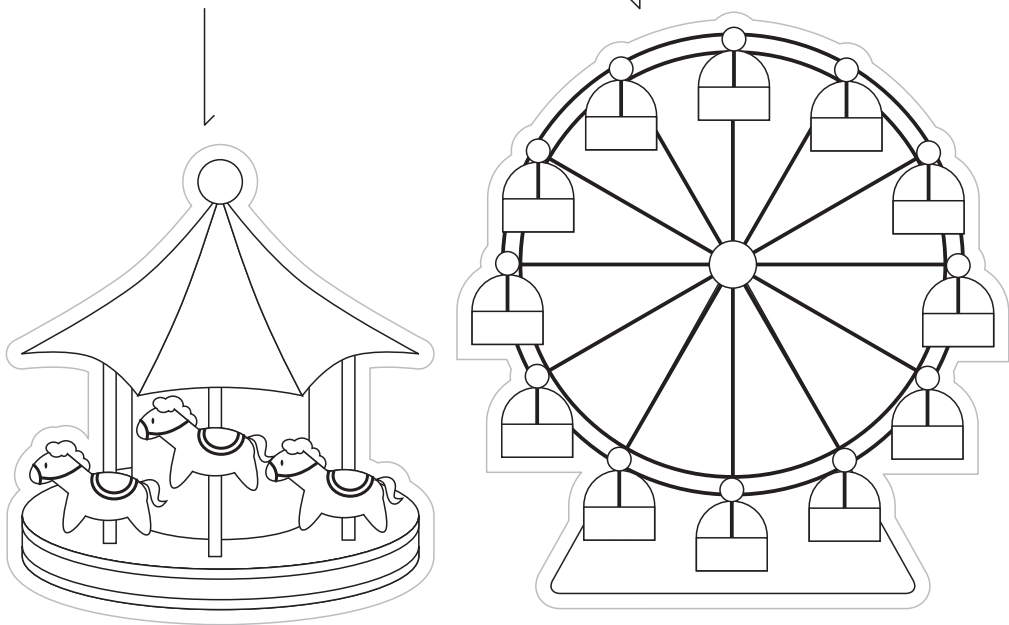


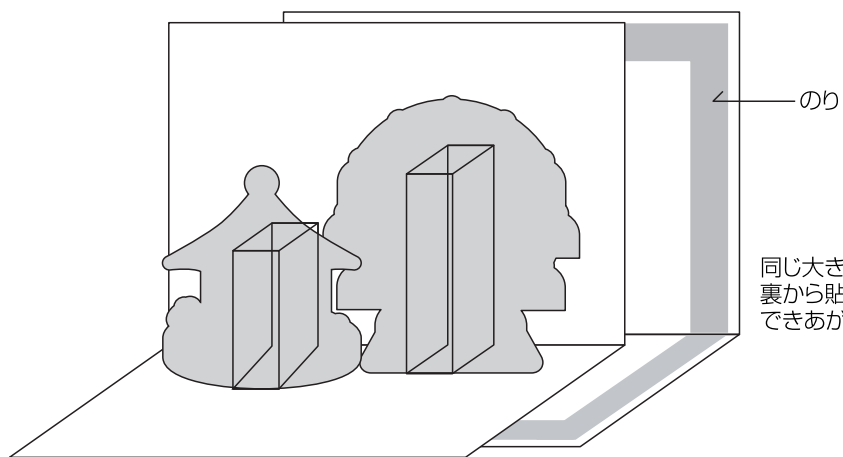
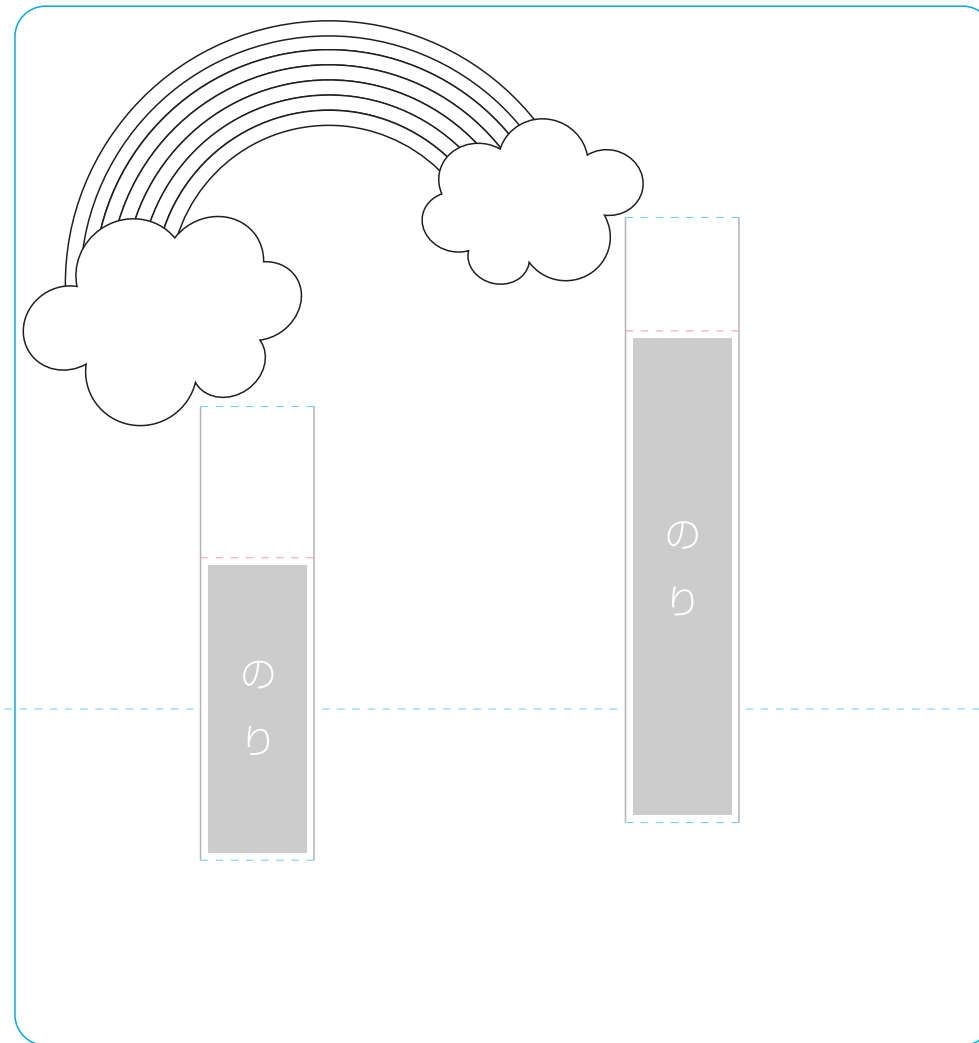
切り抜いて使うパーツです。
外側のグレーの線に沿って
カッターで切り抜いてください。



厚めのA4の紙にプリントアウトしてください。

- 切り取り (カッターできれいに切りとろう)
- - - - 谷折り (軽く筋を着けておくと折りやすいよ)
- · - · 山折り

右側の半分が
カードの台紙です。
ここで切り離します。→



同じ大きさの紙を
裏から貼り付ければ
できあがり!!